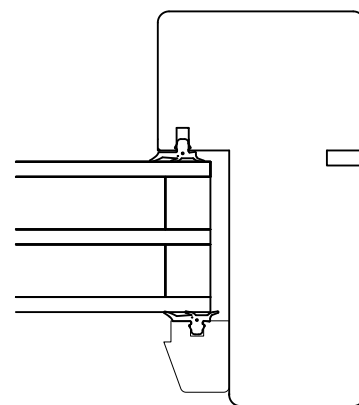
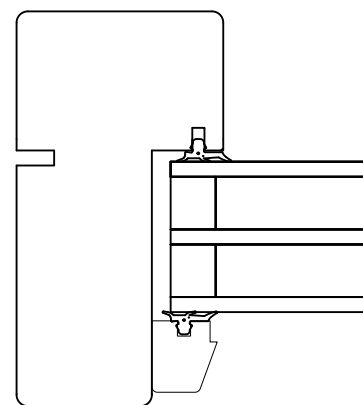


SEKTION A
SKALA 1:1



SEKTION B
SKALA 1:1

Pos	Ant.	Benämning	Ritningsnummer	Artikelnummer
Revisionsmeddelande		Reviderad av	Revisionsdatum	
ÄM20210816TL		Therese Larsson	2021-08-16	
Revisionsbeskrivning				
Benämning		Skapad av	Skapad datum	
Hajom Architect Typ FK		Therese Larsson	2013-03-11	
Material		Generel tolerans enl. ISO2768-1	Bearbetningskod	
		m		
Ingår i produktgrupp		Ingår i produktfamilj	Artikelnummer	
Fönster		Hajom		
Vyplacering		Skala	Ritn.strlk.	Ritningsnummer
		1:2	A3	85-37-FK
				Revisionsnr.
				B