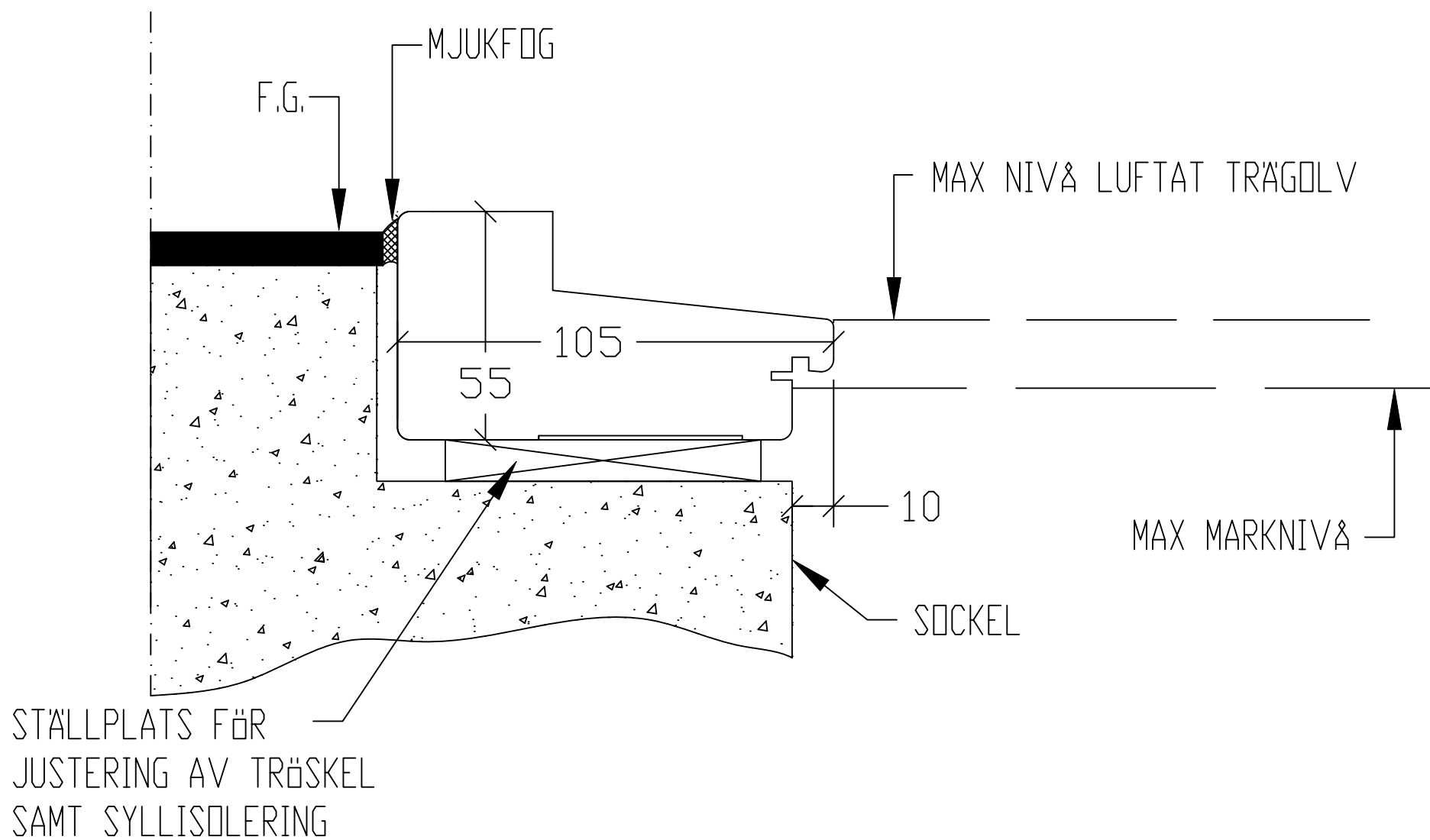


Rev	Description	Rev. by	Date
-	-	-	-

## FÖRSLAG PÅ MONTAGE



KARBOTTENSTYCKET (TRÖSKELN 55x105) BÖR LIGGA ~40-55MM UNDER FÄRDIGT GOLV FÖR ATT UPPNÅ PLAN YTA, VILKET UNDERLÄTTAR PASSAGE GENOM ÖPPNINGEN. KONTROLLERA ATT UNDERLAGET FÖR TRÖSKELN ÄR HELT I VÄG OCH LÄGG UT NÅGON FORM AV SYLLISOLERING.  
VID KLOSSNING PLACERAS KLOSSARNA MAX. C/C 300MM UNDER ENHETEN.

	Product Category	Product Type		
	HAJOM	105-KARM		
	NEDSÄNKT TRÖSKEL YTTERDÖRR	Designed by	Designed date	View orientation
		TL	230427	
	Approved by	Approved date	Scale	
	Drawing Number	Revision		
	85-33-003	-		