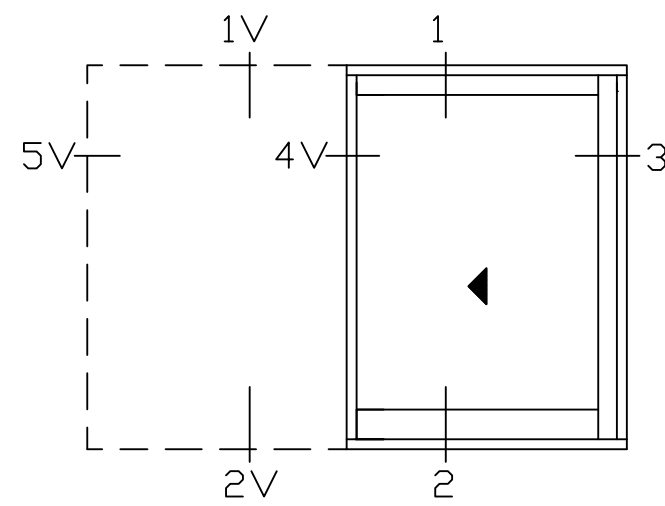
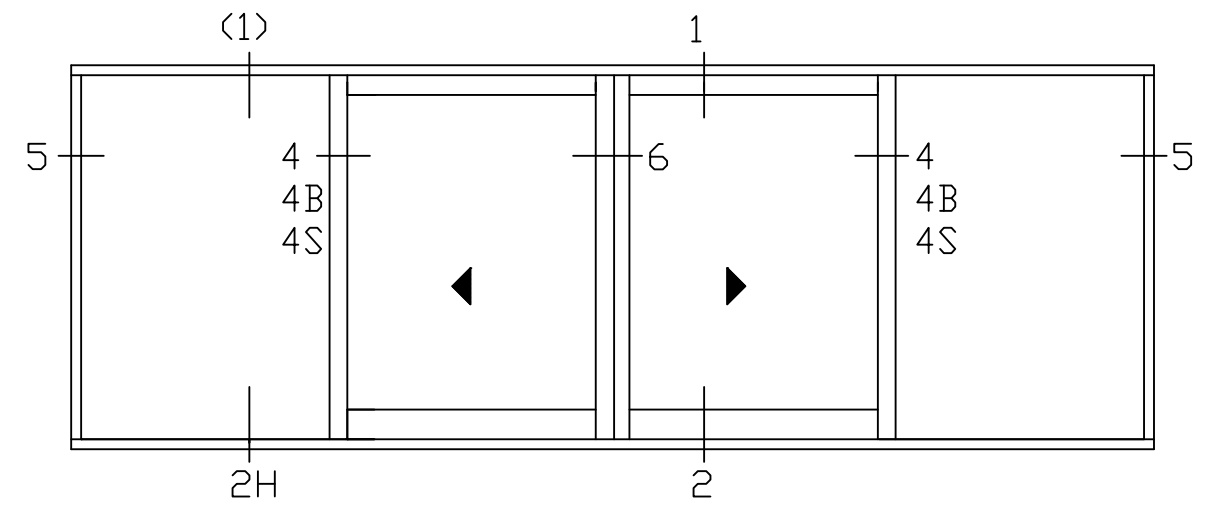


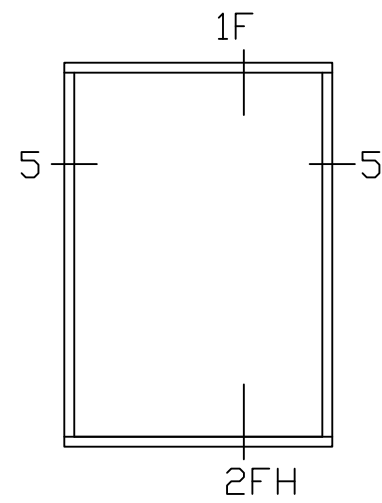
Typ AH



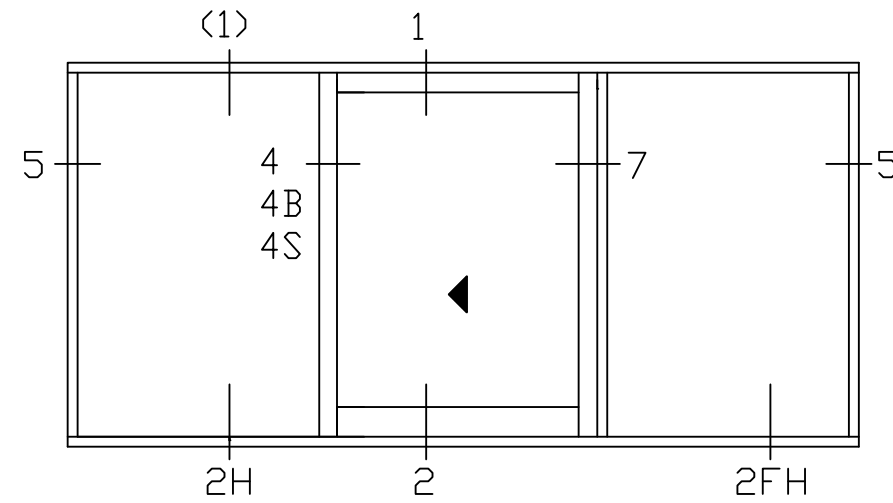
Typ B



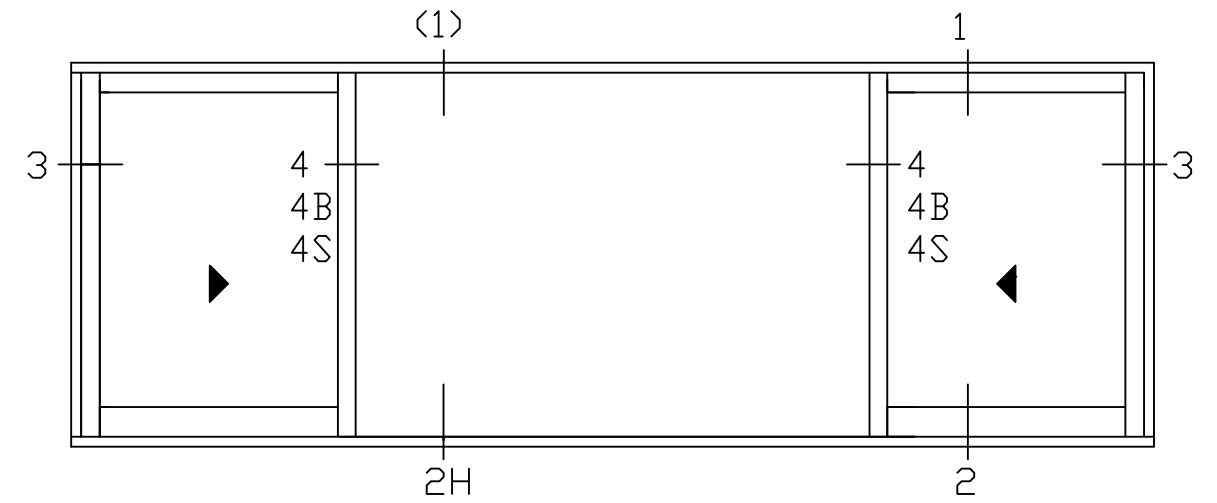
Typ CH



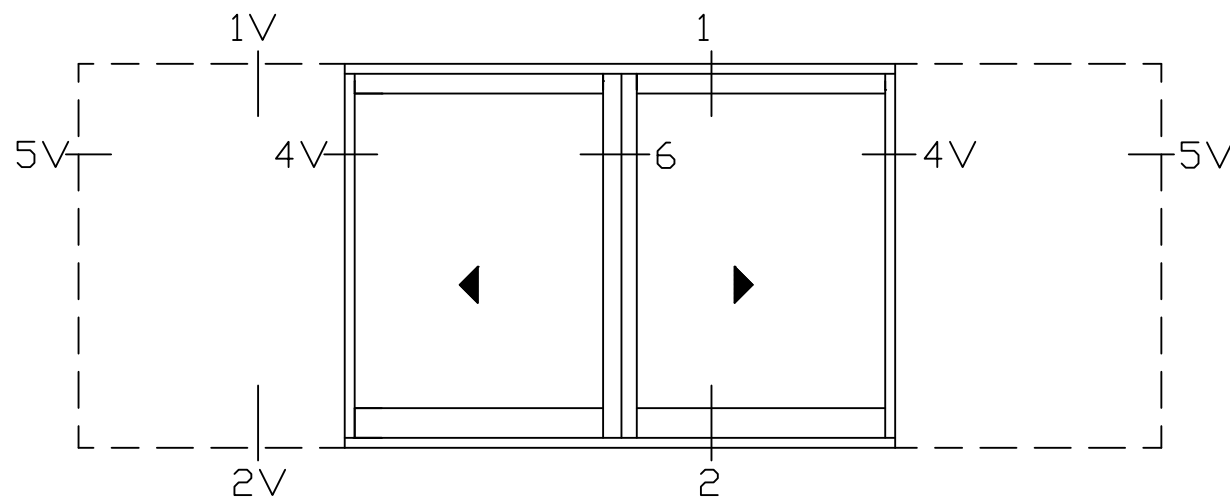
Typ FH



Typ GH



Typ MH



Typ P

Rev.	Descr.	Rev. date.	Rev. by.
-	-	-	-
			Page. 1/1
Product group. SKJUTDÖRRAR I 205 OCH 215-KARM		Product. HAJOM SKJUTDÖRRAR AB	Scale. ARCHITECT -
Drawn by. THERESE LARSSON		Date. 2021-09-03	Ver. - Drawing No. 85-36-HA1